

S49-33 概要:  
 高/低耐压可选  
 最大量程 30L/min

### S49 33M/MT 型质量流量控制器(流量计)技术指标

编号	项目	S49 33/MT	
1	流量规格	(5,10,30,50,100,200,300,500)mL/min (1,2,3,5,10) L/min	(15,20,30) L/min
2	调节阀类型	电磁调节阀	
3	调节阀静止位置	常闭	
4	准确度	± 1.0% F.S	± 2.0% F.S
5	线性	±1.0 % F.S , ±2.0 % F.S	
6	重复精度	±0.2 %F.S	
7	响应时间	≤8 s ( T95 )	
8	工作压差范围	(50 ~ 300) kPa ; (10 ~ 30)L/min (100 ~ 300)kPa	
9	耐压	3 MPa 、 10 MPa	
10	工作环境温度	5°C ~ 45°C	
11	材料	不锈钢 316L	
12	标准密封材料	Viton®、 EPDM, 或其它	
13	漏率	$1 \times 10^{-8}$ Pa.m <sup>3</sup> /s	
14	接头	Φ3mm ~ Φ10mm, 1/4"Swagelok(或 VCR) , 软管接头Φ4mm ~ Φ10mm 或其它	
15	输入输出信号	0 V ~ +5.00 V	

地址：天津市西青区创新六路 2 号华鼎一号 2 号楼 2 门 3 层

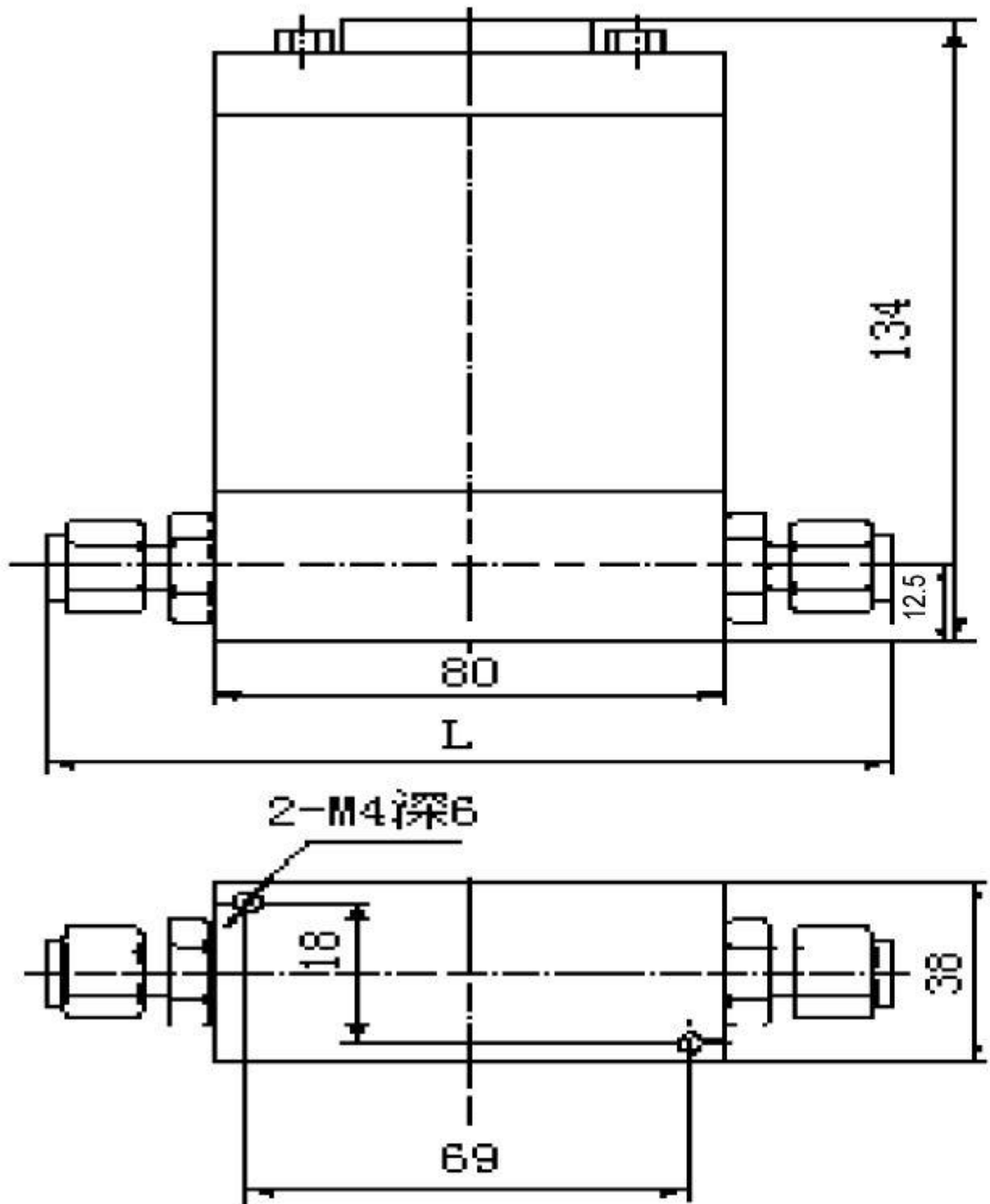
电话：022-86393578 传真：022-27984101 邮箱：zx@tjbily.com

		(输入阻抗大于 100K, 输出电流不大于 3mA)
16	电源	+15 V 50 mA -15V 200 mA
17	外形尺寸 mm	134×134×38
18	重量 kg	1.2

S49 33/MT 安装尺寸图

地址：天津市西青区创新六路 2 号华鼎一号 2 号楼 2 门 3 层

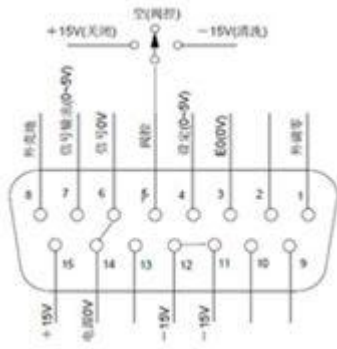
电话：022-86393578 传真：022-27984101 邮箱：zx@tjbily.com



地址：天津市西青区创新六路2号华鼎一号2号楼2门3层

电话：022-86393578 传真：022-27984101 邮箱：zx@tjbily.com

### S49 33/MT 连接线



地址：天津市西青区创新六路2号华鼎一号2号楼2门3层

电话：022-86393578 传真：022-27984101 邮箱：zx@tjbily.com